

ГОРЕЛКИ ДЛЯ ПРОЦЕССОВ СУШКИ ЗЕРНА

ООО «ТИ-СИСТЕМС» ИНЖИНИРИНГ И ПОСТАВКА ТЕХНОЛОГИЧЕСКОГО ОБОРУДОВАНИЯ
Интернет: www.tisys.ru www.tisys.kz www.tisys.by www.tesec.ru www.ти-системс.рф
Телефоны: +7 (495) 7774788, 7489626, (925) 5007155, 54, 65 Эл. почта: info@tisys.ru info@tisys.kz info@tisys.by

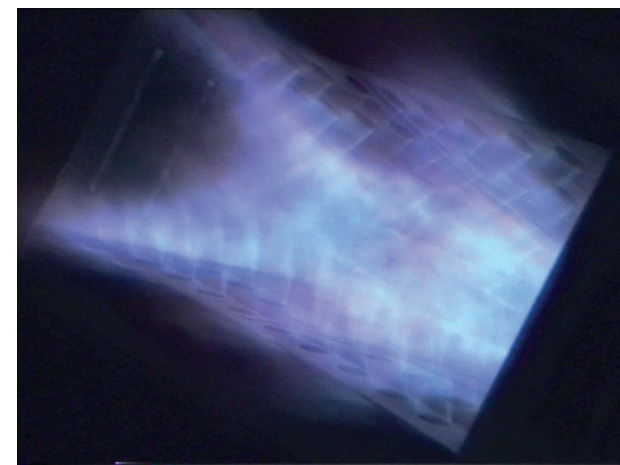
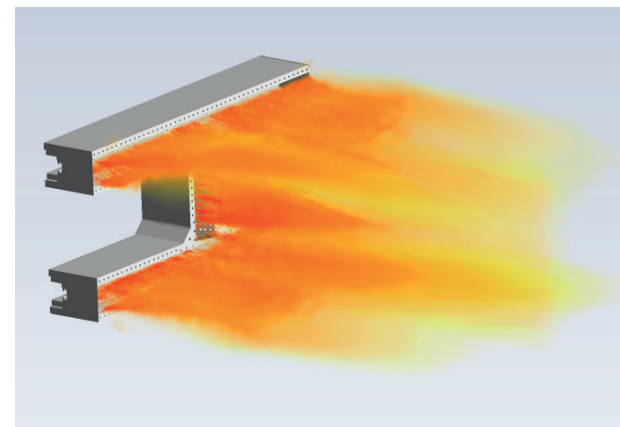
Горелки для процессов сушки зерна

Серия газовых горелок разработана специально для установок сушки зерновых культур.

Их несомненные преимущества – модульность и мультивариантность!

Благодаря чему обеспечивается:

- ◆ Распределение тепла по всей ширине воздушного канала шахты зерносушилки
- ◆ Прямой нагрев агента сушки
- ◆ Повышение равномерности нагрева
- ◆ Снижение расхода топлива
- ◆ Исключение холодных/перегретых зон
- ◆ Отсутствие рисков возгорания зерна благодаря небольшой высоте пламени



Горелки ТЕРМОКОНТУР, ТЕРМОПОТОК

Два типа горелок:

ТЕРМОПОТОК

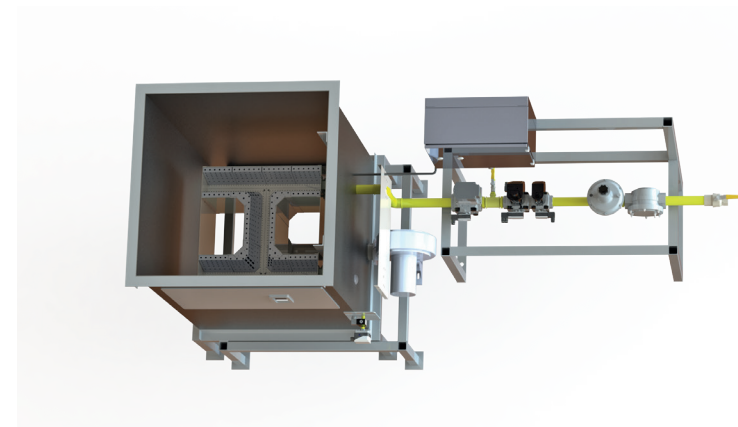
со встроенным вентилятором подачи воздуха на горение

- ♦ встроенный вентилятор обеспечивает подачу воздуха на горение с коэффициентом избытка 1,5

ТЕРМОКОНТУР

без встроенного вентилятора подачи воздуха на горение

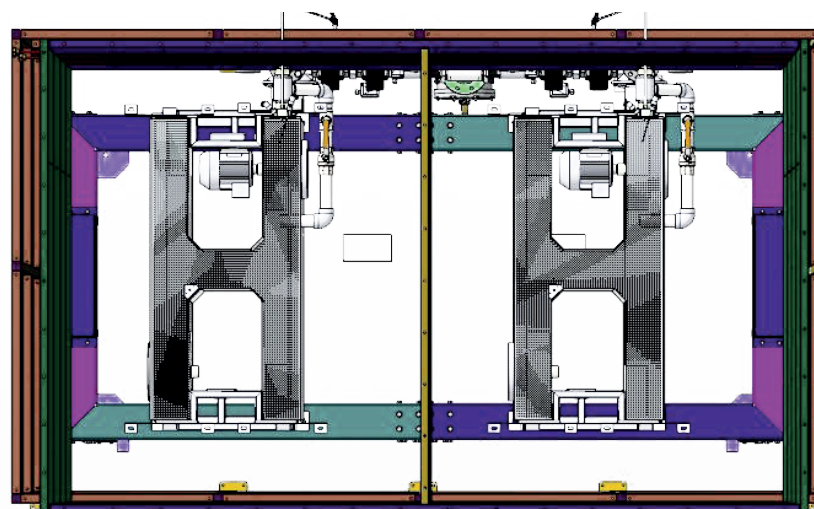
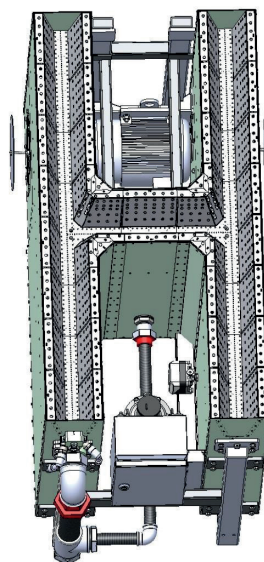
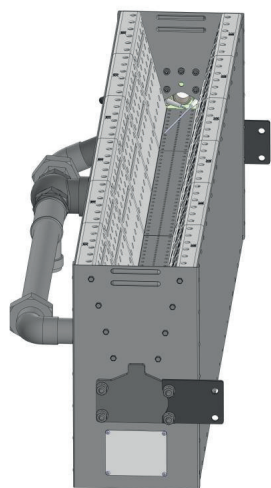
- ♦ сжигание природного газа происходит в потоке воздуха подаваемого на сушку



ТЕРМОПОТОК

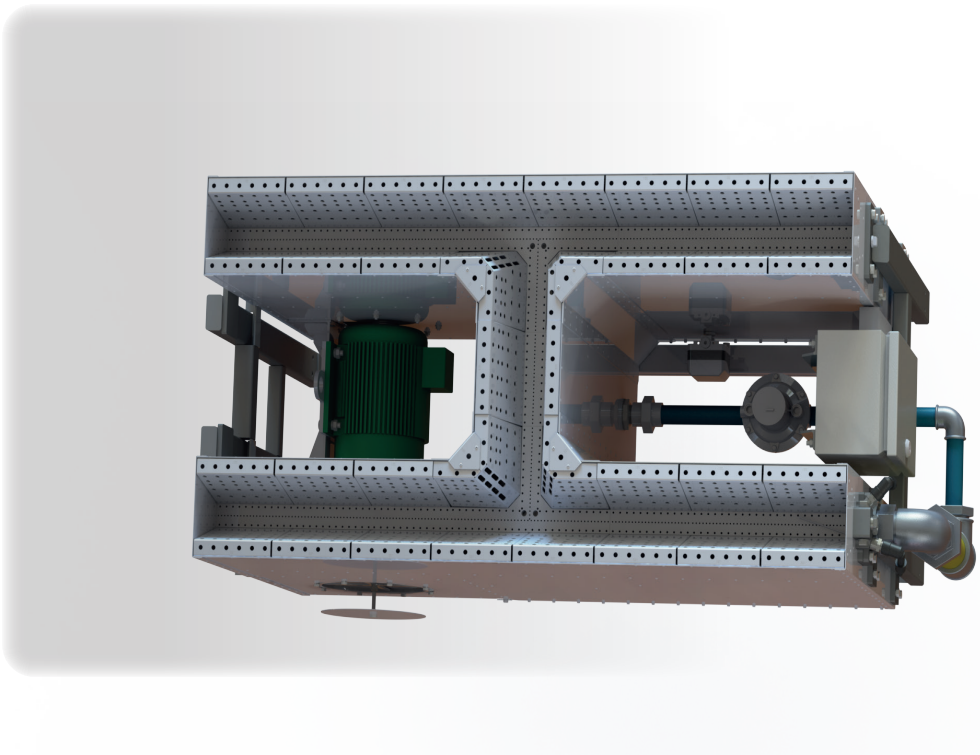
Серия горелок ТЕРМОПОТОК

- ◆ Широкий спектр геометрических размеров и мощностей благодаря модульной конструкции
- ◆ Сочетание различных модулей позволяет создавать идеально подходящую конфигурацию горелки под конкретный канал зерносушилки



ТЕРМОПОТОК

Н-образная горелка



Линейная горелка



ТЕРМОПОТОК

Горелка Н-образная сдвоенная



ТЕРМОПОТОК

- ◆ Мощности единичных горелок: от 140 кВт до 11 МВт
- ◆ Доступны типоразмеры серийных горелок или индивидуальное изготовление под конкретную сушилку
- ◆ Серийные типоразмеры линейных горелок: 560, 1120, 1680, 2240
- ◆ Серийные типоразмеры Н-образных горелок: 2660, 3220, 4480, 5040, 5600
- ◆ Плавное регулирование мощности горелки осуществляется изменением расхода газа при постоянном расходе воздуха
- ◆ Горелка комплектуется системами газоснабжения и управления



ТЕРМОКОНТУР

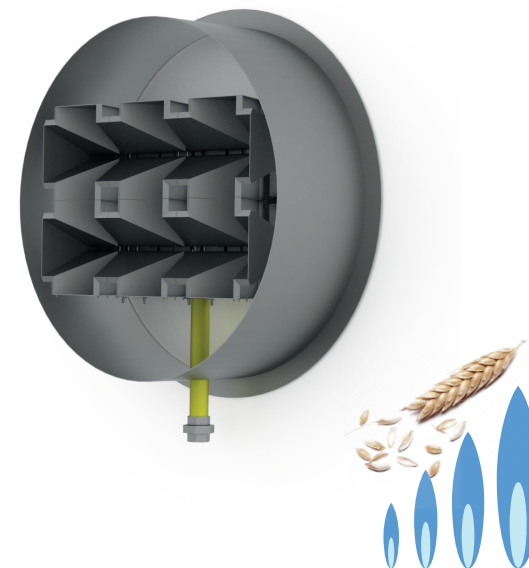
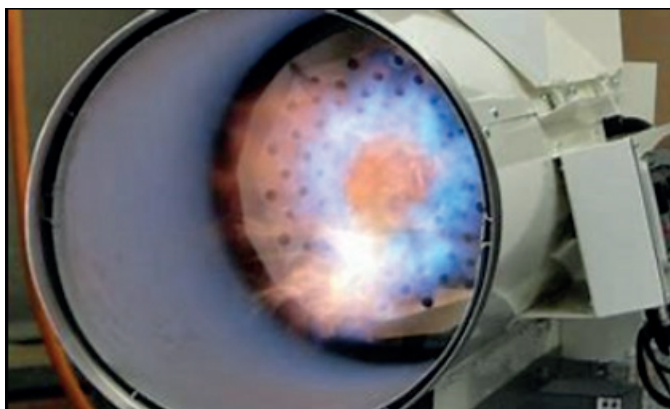
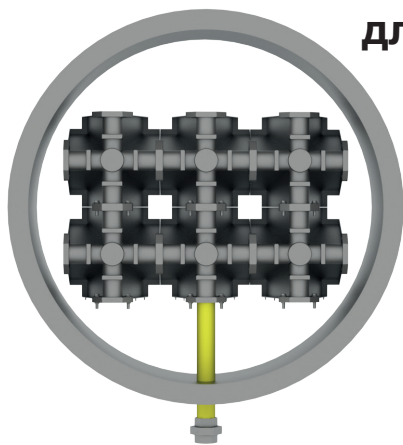
Серия горелок ТЕРМОКОНТУР

- ◆ Широкий спектр геометрических размеров и мощностей благодаря модульной конструкции
- ◆ Сочетание различных модулей позволяет создавать конфигурацию горелки под конкретный канал



Внешний вид линейной горелки
ТЕРМОКОНТУР

Горелка ТЕРМОКОНТУР из крестообразных секций
для комбинирования с осевым вентилятором



ТЕРМОКОНТУР

- ◆ Мощности горелок начиная от 300 кВт: по запросу
- ◆ Доступны типоразмеры горелок для любой геометрии канала
- ◆ Необходимо диафрагмирование горелки в воздушном канале сушилки
- ◆ Плавное регулирование мощности горелки осуществляется изменением расхода газа
- ◆ Горелка комплектуется системами газоснабжения и управления



Применение

